

acqua spa S.r.l. - Strada Cerignone, 58/8 - 10024 Moncalieri (To)
 Tel. +39.011.64.85.291 - e-mail: design@acqua-spa.it
 www.acqua-spa.it - P.IVA 09435480018

**Regione Piemonte
 Provincia di Torino
 Comune di Moncalieri**

OGGETTO:
**PROGETTO ESECUTIVO DEGLI IMPIANTI IDRAULICI
 E DI POSA IMPERMEABILIZZAZIONE DELLA PISCINA**

DESCRIZIONE:
PISCINA 9,50 x 5,00 m, h. 1,50 m
 Superficie piscina: 47,50 mq
 Perimetro piscina: 29,0 m
 Volume totale acqua piscina: 67,24 mc

TAVOLA N°1-E	FILE:
DATA: 08/06/2016	DIS: p.i. G.E.
REVISIONE: -	SCALA 1:50

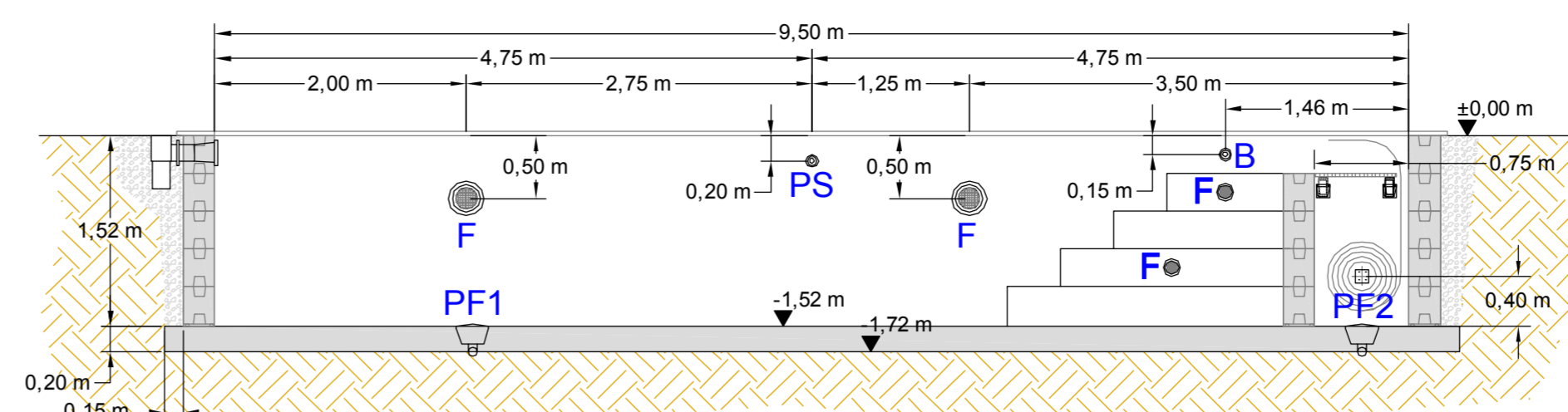
DISEGNO ESEGUITO CON AUTOCAD LT - TUTTI I DIRITTI SONO RISERVATI -
 VIETATA LA RIPRODUZIONE (ANCHE PARZIALE) SENZA AUTORIZZAZIONE

LEGENDA

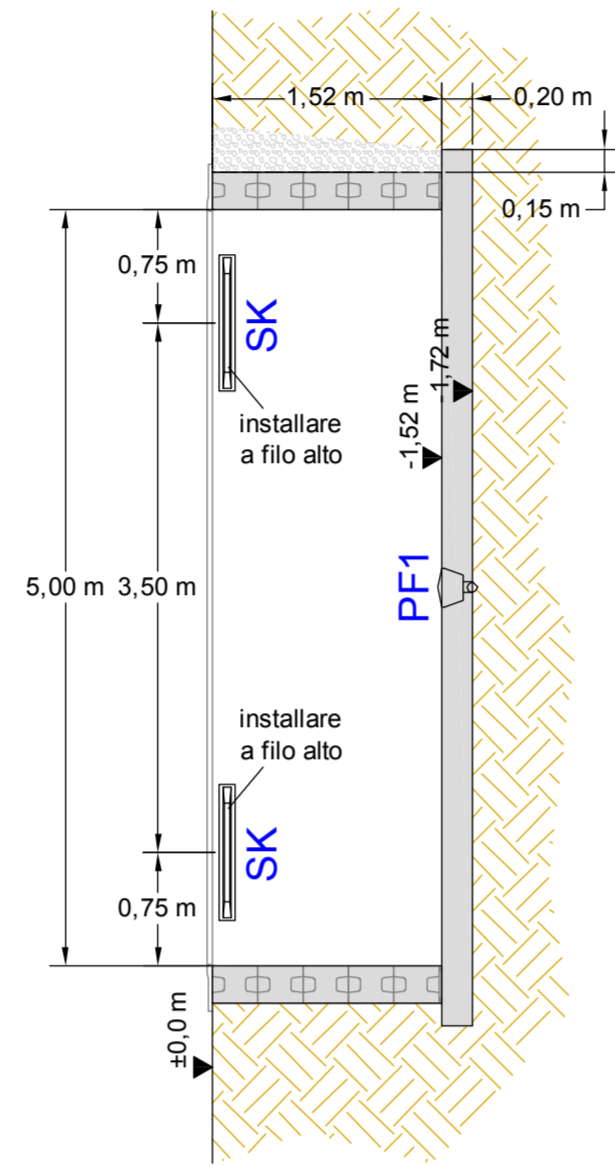


N.B.: quota "+0,0" al filo finito dell'attuale marciapiede

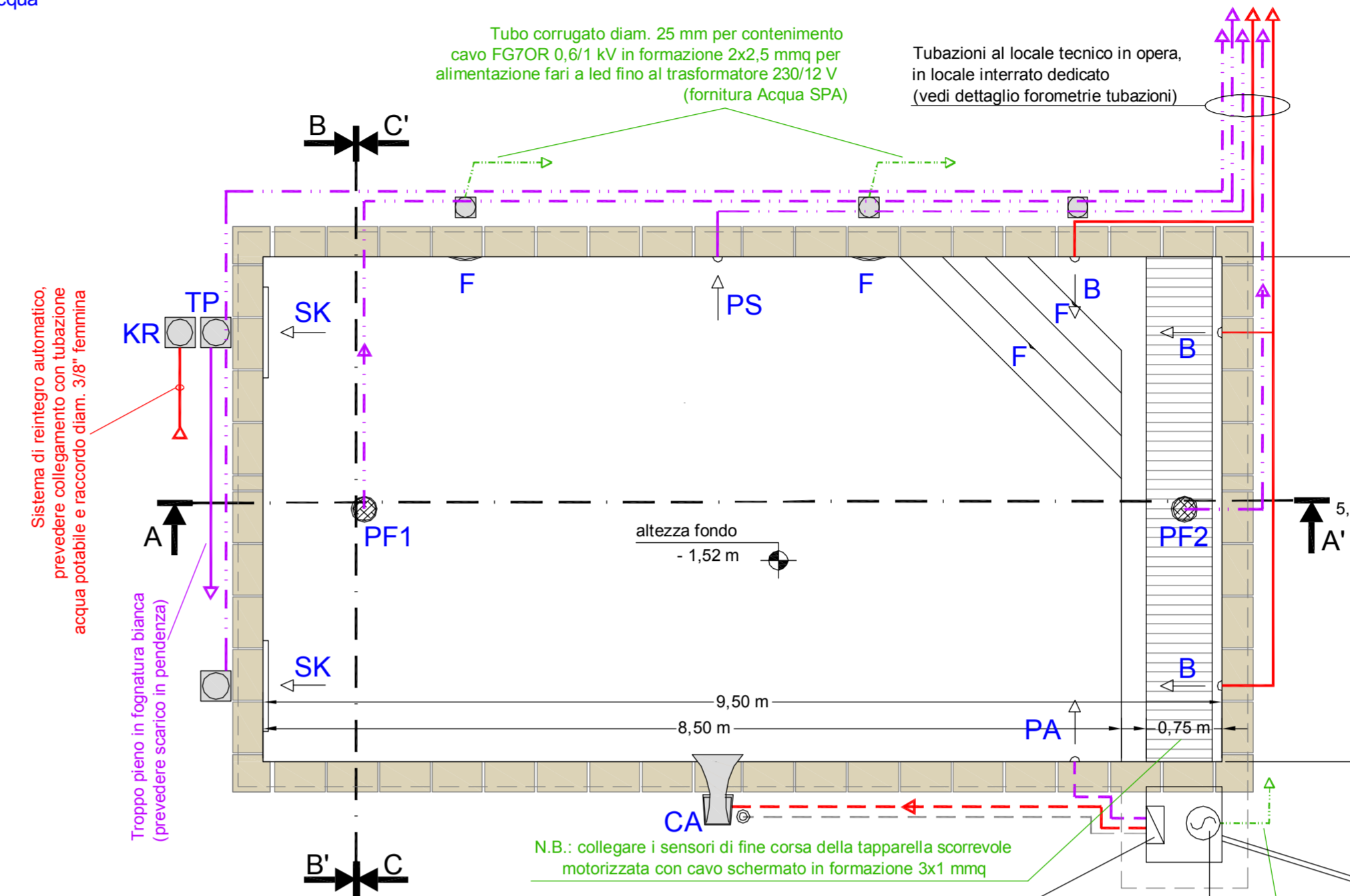
- tubazione Ø 50 mm immissione acqua bocchette
- - - tubazione Ø 63 mm immissione acqua cascata cervicale
- tubazione Ø 50 mm aspirazione fondo, skimmer di ripresa e presa a spazzola
- - - tubazione Ø 63 mm presa aspirazione giochi d'acqua



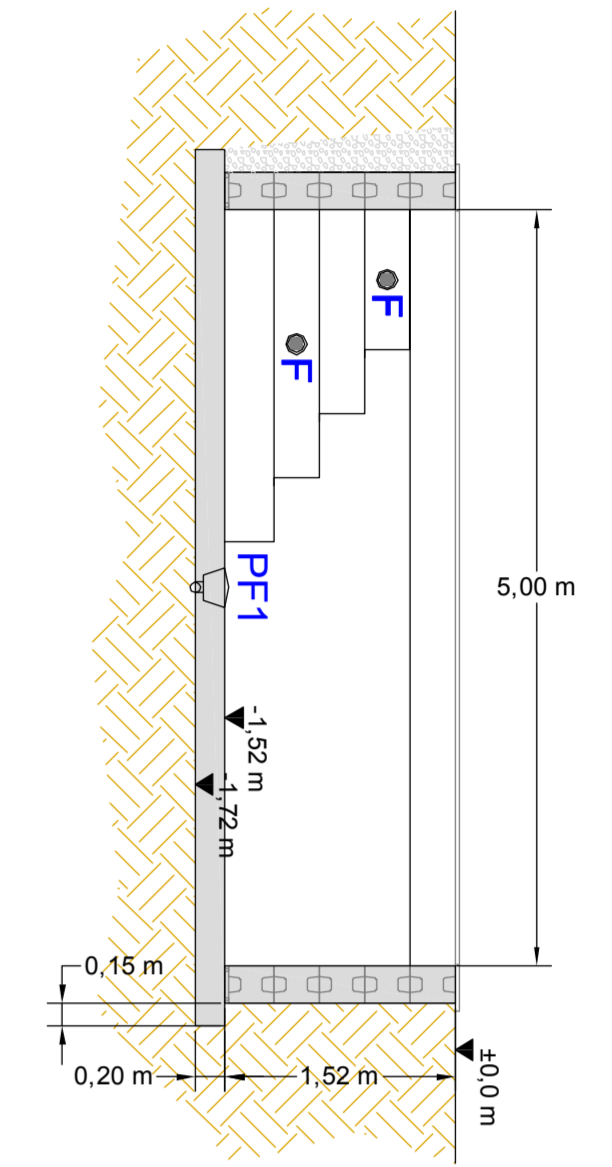
SEZIONE A-A'



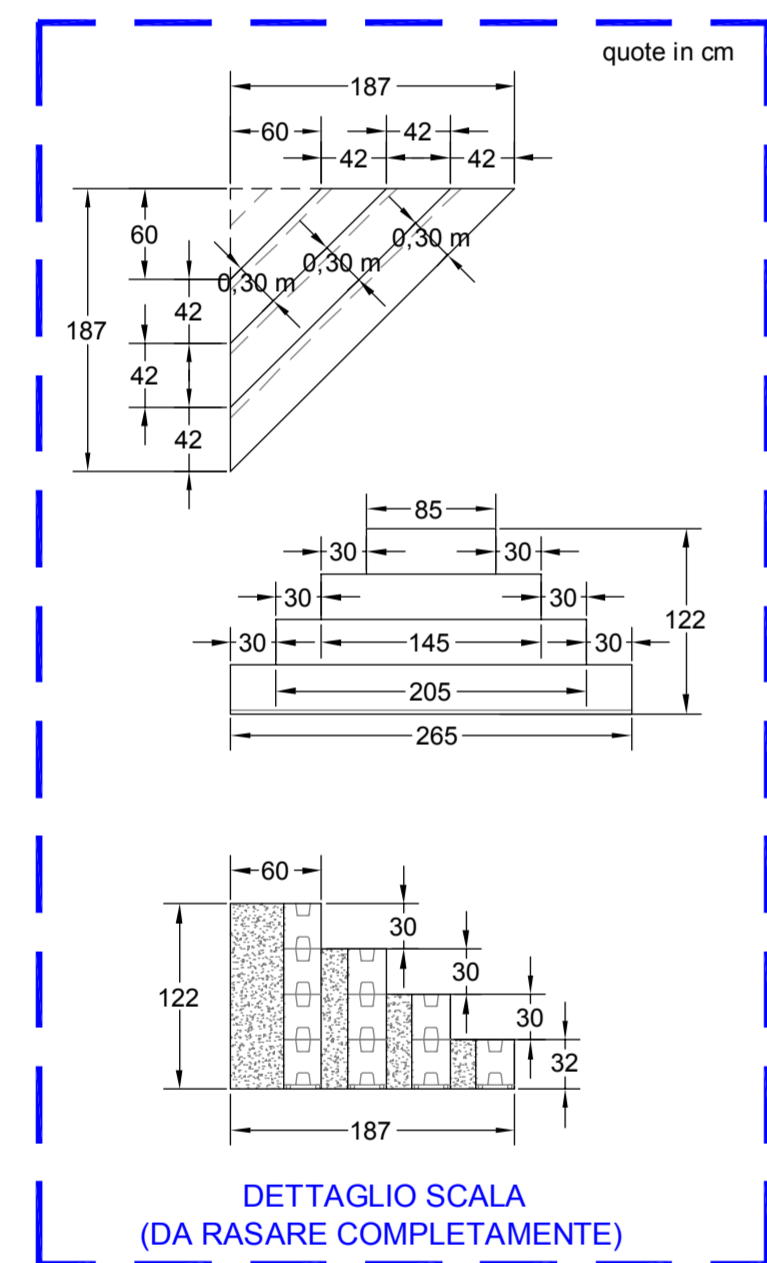
SEZIONE C-C'



PIANTA DETTAGLIO IMPIANTI



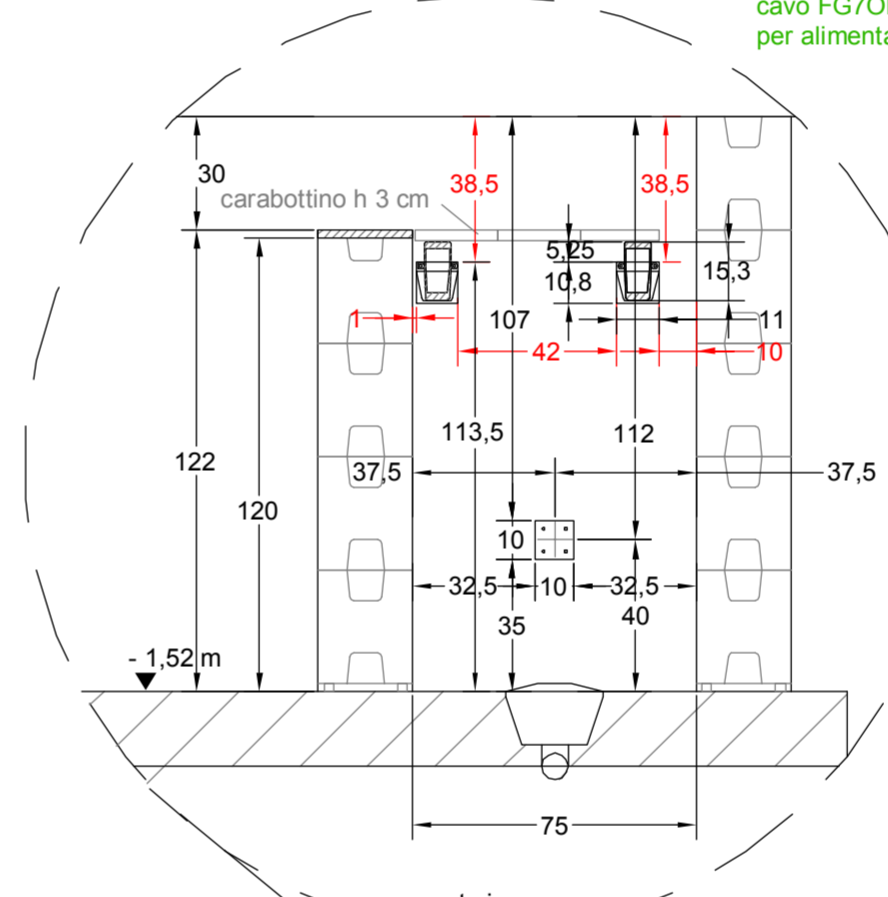
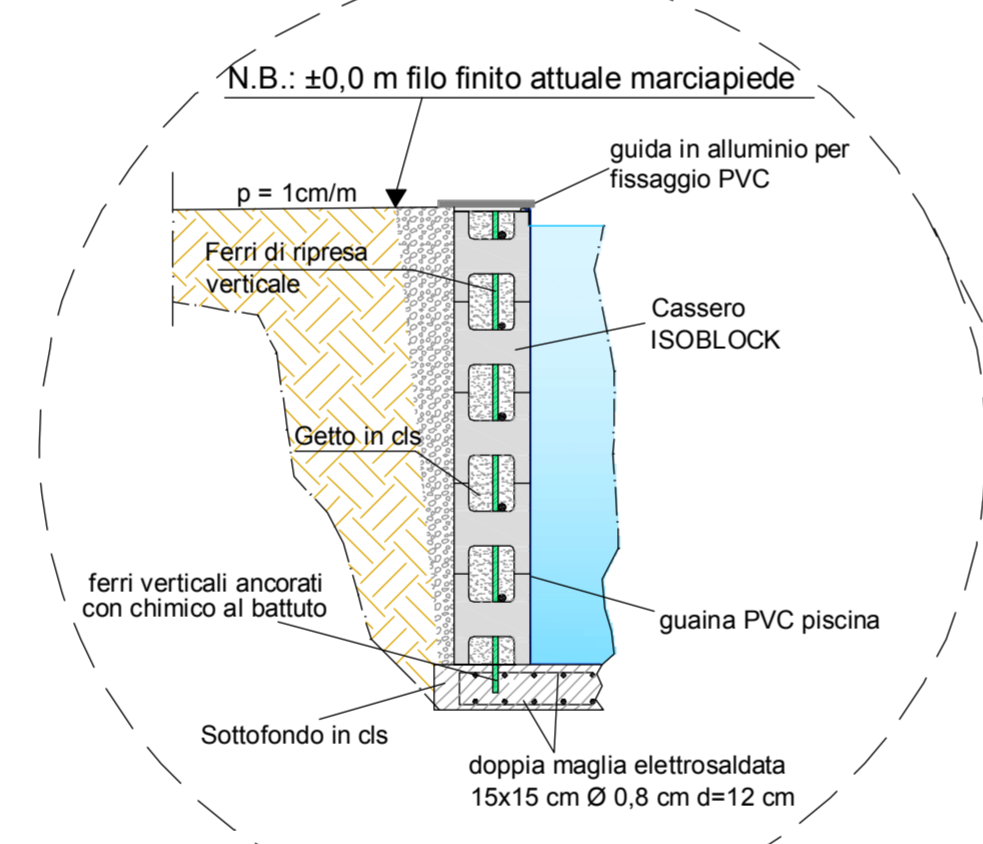
SEZIONE B-B'



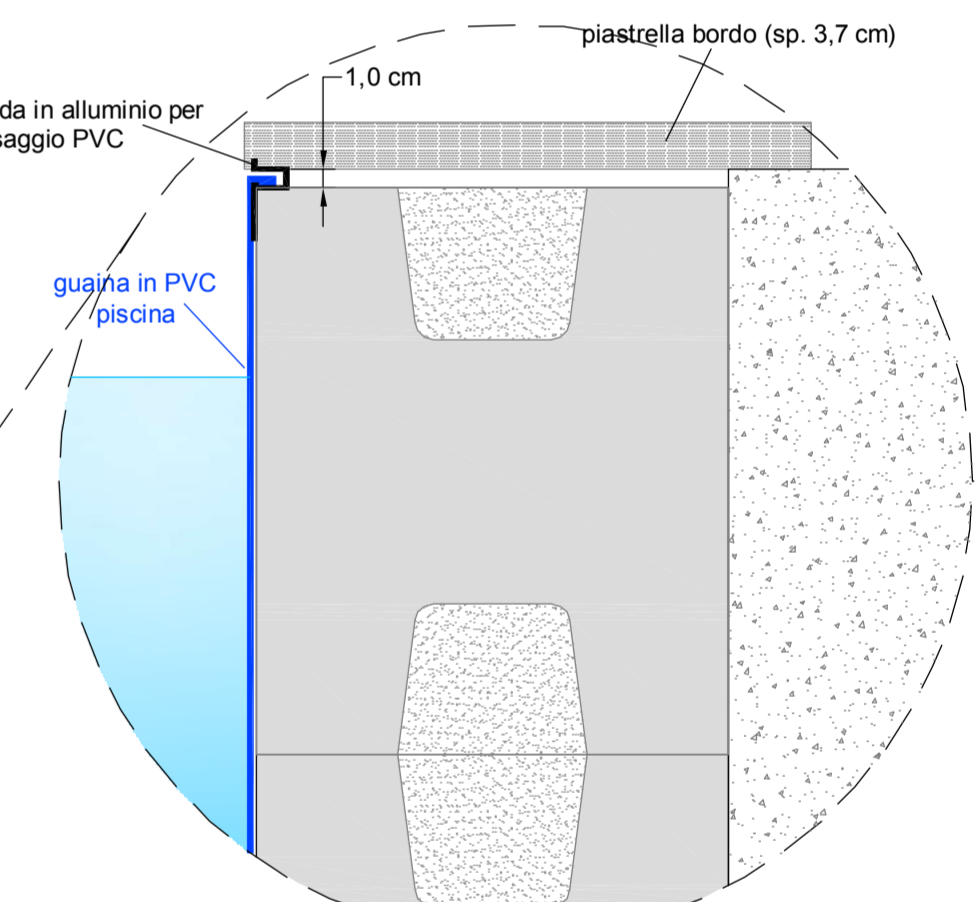
DETTAGLIO SCALA
(DA RASARE COMPLETAMENTE)

N.B.: PREVEDERE REINTERRO CON SABBIA VAGLIATA E GHIAIA SULLE TUBAZIONI

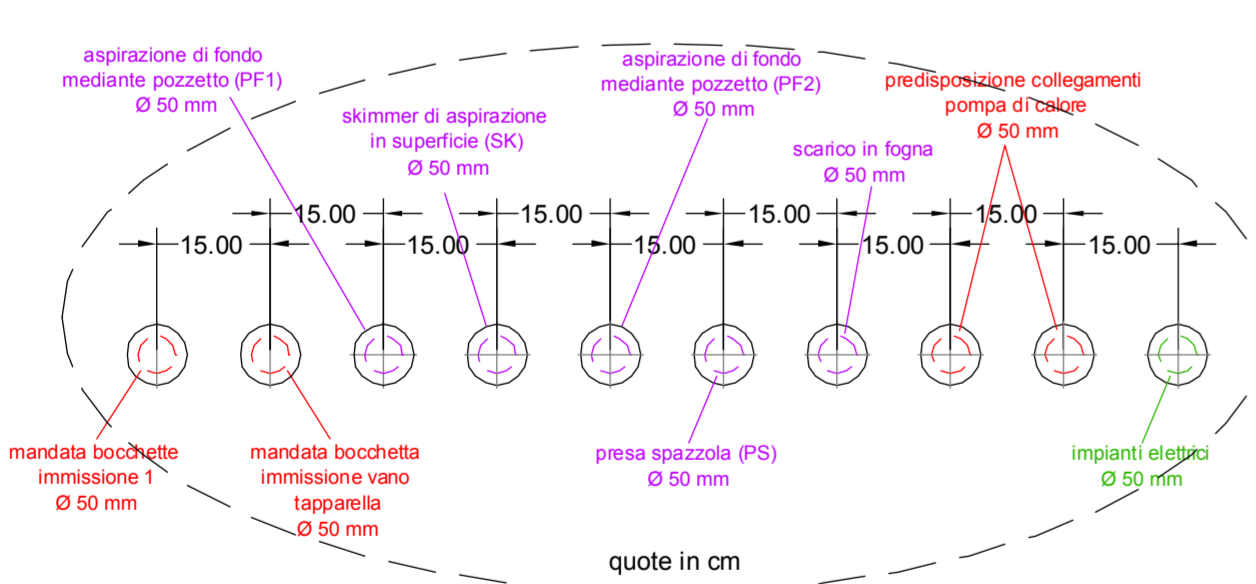
**PARTICOLARE COSTRUTTIVO
(SCALA 1:20)**



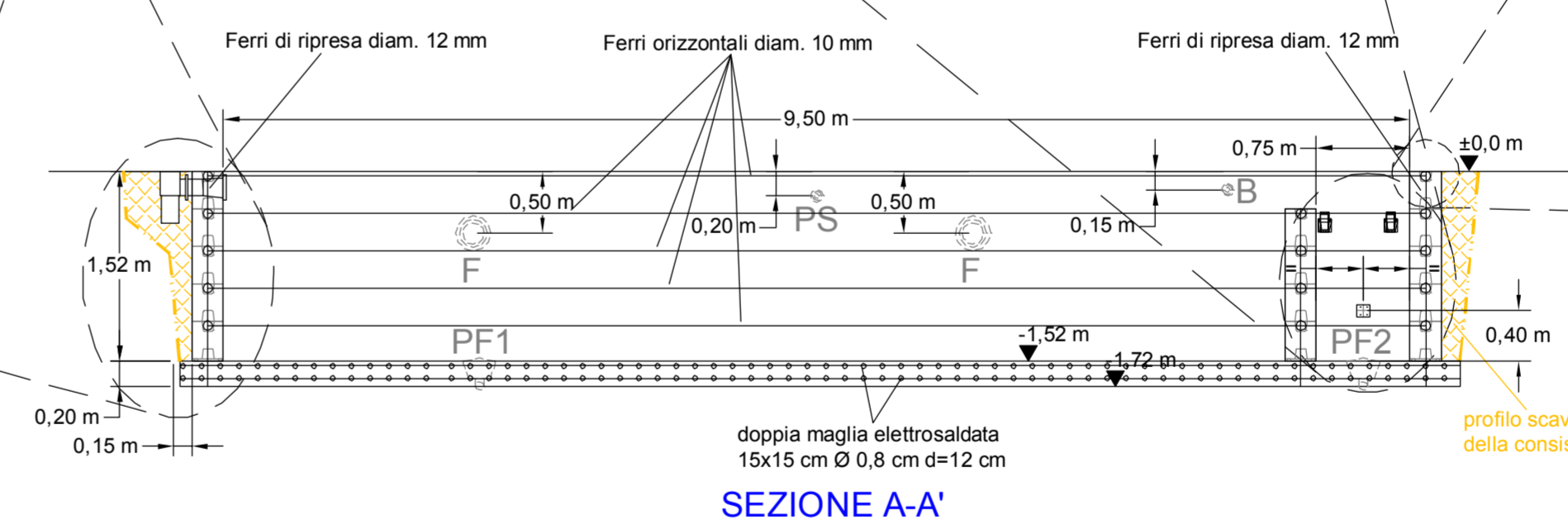
DETTAGLIO INSTALLAZIONE
VANO TAPPARELLA MOTORIZZATA



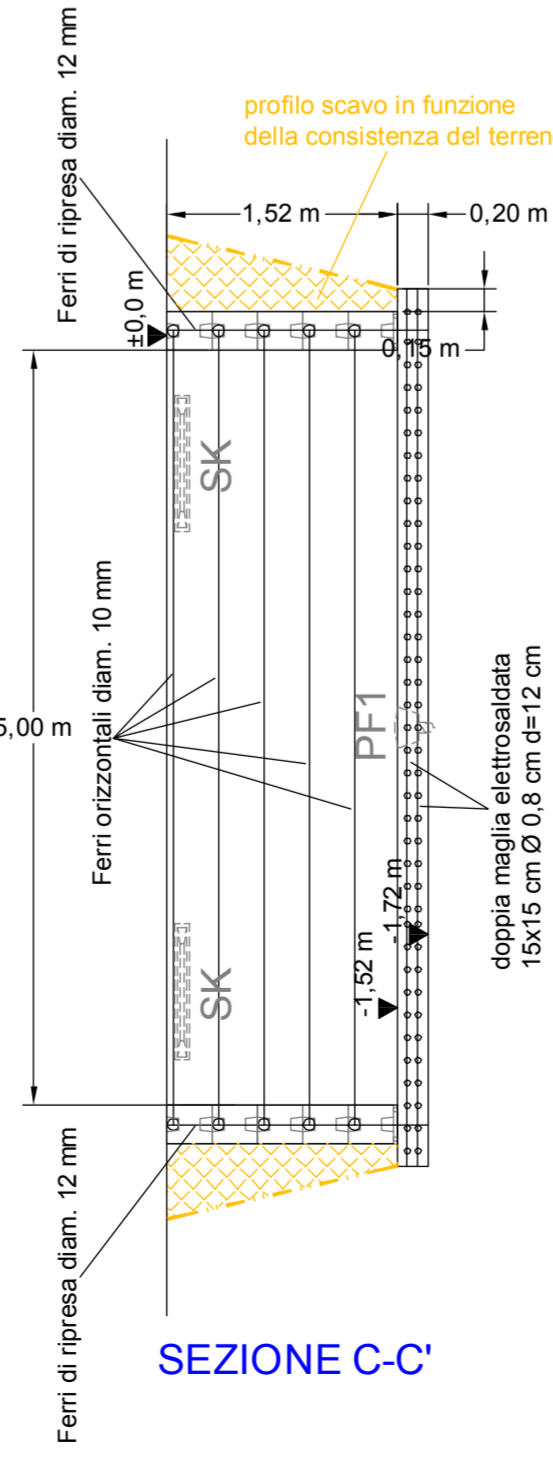
DETTAGLIO FISSAGGIO PVC
SU GUIDA IN ALLUMINIO
(SCALA 1:4)



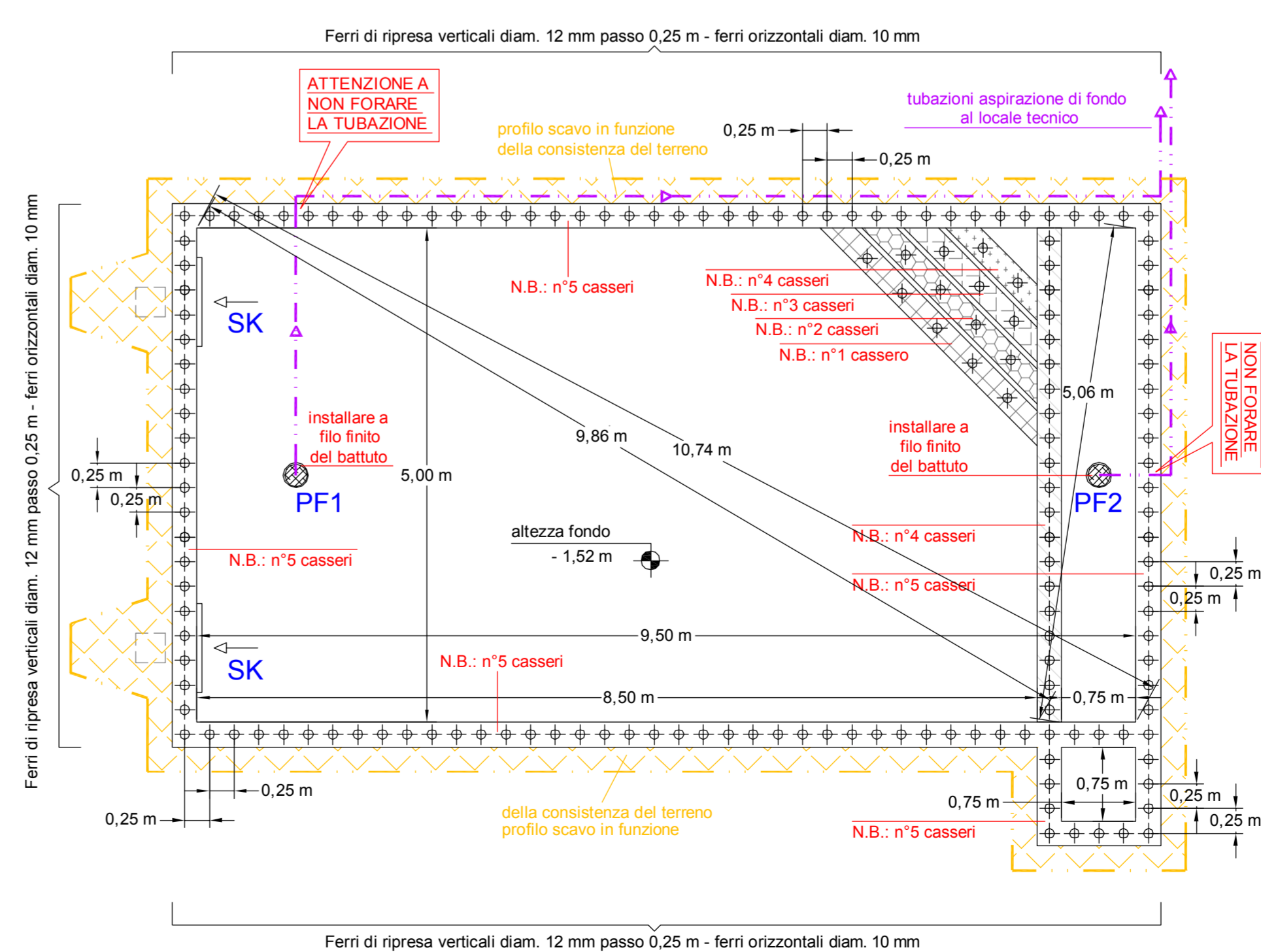
DETTAGLIO FOROMETRIE PER PASSAGGIO TUBAZIONI
VISTA DA INTERNO LOCALE INTERRATO



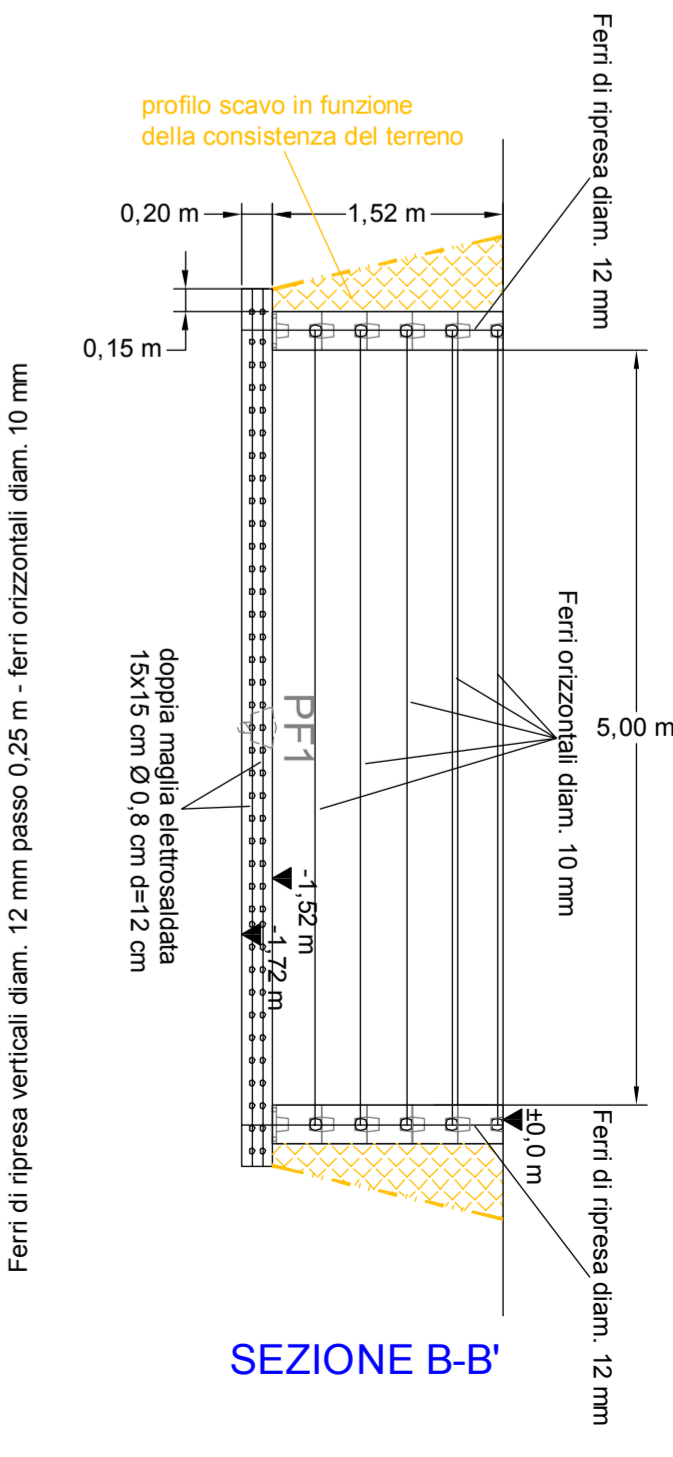
SEZIONE A-A'



SEZIONE C-C'



PIANTA DETTAGLIO ARMATURE



SEZIONE B-B'